

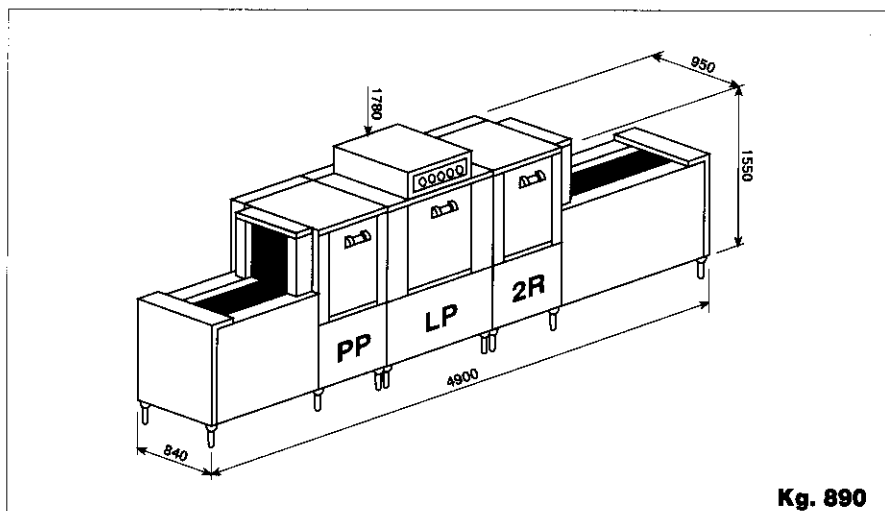
EN 3000

Potenze installate
Installed power
Puissance installée
Anschlussleistung

Alimentazione acqua 55 °C. - Water feed 55°C. - Alimentation eau 55°C. - Wasserzulauf 55°C.

Piatti/ora	Dishes/h	Assiettes/heure	Teller/Std.	Min. 2000	Max. 3000
Pot. motore avanz.	Feed motor pwr.	Puis. moteur avance	Leistg. Vorlaufmotor	Kw 0,37	-
Pot. totale pompa	Tot. pump pwr.	Puis. totale pompes	Gesamtleistg. Pumpen	Kw 3,36	-
Pot. risc. vasca LP	Tub. heat. pwr.-powered wash	Puis. chauff. cuve - LP	Heizleistg. Becken verst. Spülgang	Kw 9	Vap. Kg. 15,5
Pot. risc. vasca 1L	Tub heat. pwr.-1L wash	Puis. chauff. cuve - 1L	Heizleistg. Becken 1. Spülgang	-	-
Pot. risc. vasca risciacquo	Rinsing tub heat. pwr.	Puis. chauff. cuve rinçage	Heizleistg. Nachspülbecken	Kw 9	-
Pot. risc. boiler risciacquo	Rinsing boiler heat. pwr.	Puis. chauff. boiler rinçage	Heizleistg. Nachspülboiler	Kw 18	Vap. Kg. 31
Tot. consumo elettrico*	Tot. el. power input*	Total consommation élec.*	Gesamtstromverbrauch*	Kw 30,7	-
Tot. cons. elettr. + vapore	Tot. el. power+steam input	Total cons. élec + vapeur	Ges.-stromverbr. + Dampf	Kw 13,73	Vap. Kg. 46,5
Cons. acqua risciacquo	Rinsing water consump.	Cons. eau rinçage	Wasserverbr. Nachspülen	Lt/h 400	-

*Resistenza vasca "LP" e resistenza boiler in scambio. - "LP" tub resistor and boiler resistor exchange.
 Résistance cuve "LP" et résistance boiler en échange. - Widerstand Becken verst. Spülgang und Widerstand Austauschboiler.



EN 4000

Potenze installate
Installed power
Puissance installée
Anschlussleistung

Alimentazione acqua 55 °C. - Water feed 55°C. - Alimentation eau 55°C. - Wasserzulauf 55°C.

Piatti/ora	Dishes/h	Assiettes/heure	Teller/Std.	Min. 2800	Max. 4000
Pot. motore avanz.	Feed motor pwr.	Puis. moteur avance	Leistg. Vorlaufmotor	Kw 0,37	-
Pot. totale pompa	Tot. pump pwr.	Puis. totale pompes	Gesamtleistg. Pumpen	Kw 4,28	-
Pot. risc. vasca LP	Tub. heat. pwr.-powered wash	Puis. chauff. cuve - LP	Heizleistg. Becken verst. Spülgang	Kw 9	Vap. Kg. 15,5
Pot. risc. vasca 1L	Tub heat. pwr.-1L wash	Puis. chauff. cuve - 1L	Heizleistg. Becken 1. Spülgang	-	-
Pot. risc. vasca risciacquo	Rinsing tub heat. pwr.	Puis. chauff. cuve rinçage	Heizleistg. Nachspülbecken	Kw 9	-
Pot. risc. boiler risciacquo	Rinsing boiler heat. pwr.	Puis. chauff. boiler rinçage	Heizleistg. Nachspülboiler	Kw 18	Vap. Kg. 31
Tot. consumo elettrico*	Tot. el. power input*	Total consommation élec.*	Gesamtstromverbrauch*	Kw 31,65	-
Tot. cons. elettr. + vapore	Tot. el. power+steam input	Total cons. élec + vapeur	Ges.-stromverbr. + Dampf	Kw 13,65	Vap. Kg. 46,5
Cons. acqua risciacquo	Rinsing water consump.	Cons. eau rinçage	Wasserverbr. Nachspülen	Lt/h 460	-